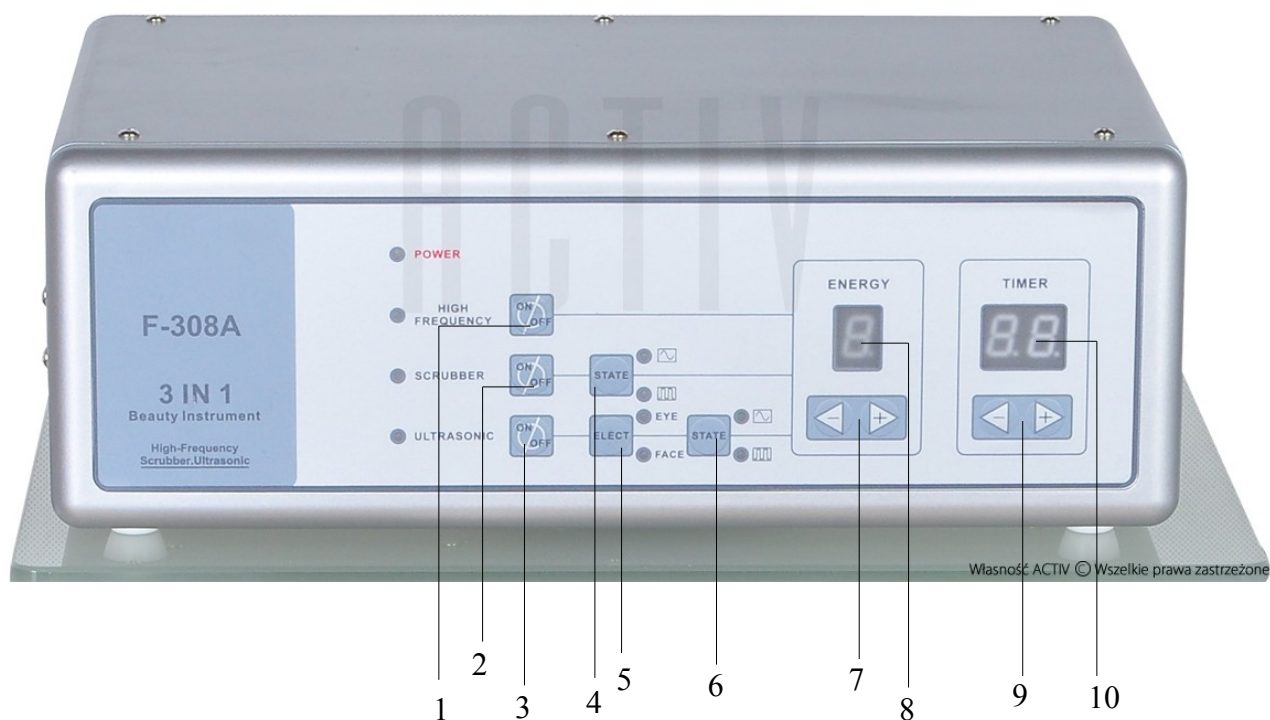


# INSTRUKCJA OBSŁUGI

## Ultrasonic – High-frequency - Skinn scrubber F-308A





1. Włącznik trybu High frequency
2. Włącznik trybu Skin scrubber
3. Włącznik trybu Ultrasonic
4. Przycisk wyboru fali w trybie skin scrubber
5. Przycisk wyboru elektrody - oczy/twarz
6. Przycisk wyboru fali w trybie Ultrasonic
7. Przyciski regulacji mocy energii
8. Wyświetlacz energii
9. Przyciski regulacji czasu
10. Wyświetlacz czasu

## ULTRASONIC:

Fale ultradźwiękowe, których częstotliwość jest wyższa od 20000 Hz to różnorodne wibracje dźwiękowe niesłyszalne dla ludzkiego ucha.

## FUNKCJE:

### 1. Zmiękcza skrzepliny.

Gdy naczynia kapilarne w rejonie twarzy i ogólna cyrkulacja są zaburzone, zaczynają występować czerwone kropki; kiedy roztocze wstępują w skórę, także powodują zaczerwienienia, które jest trudno zniwelować przy pomocy dostępnych środków farmaceutycznych jak i kosmetycznych.

Mechaniczna, fizyczna i chemiczna funkcja zabiegu falami ultradźwiękowymi w połączeniu z maściami odżywczymi może zmiękczyć skrzepliny, poszerzyć naczynia krwionośne, przyspieszyć cyrkulację krwi i polepszyć metabolizm; poza tym może przywrócić naczynia krwionośne do zdrowej formy a potem usunąć „czerwone plamki” spowodowane przez roztocza.

### 2. Usuwa blizny po zabiegach anty-trądzikowych.

Kiedy trądzik występujący na twarzy jest źle leczony lub zbyt mocno wyciskany

powoduje przerwanie naczyń kapilarnych. To z kolei powoduje zaczerwienienia i ślady na twarzy. Niektórzy stosują silne maści, które stymulują skórę i powodują zanikanie naturalnego pigmentu przez co powstają widoczne ślady na skórze. Fale ultradźwiękowe penetrują skórę, rozwiązują problem z krzepnięciem krwi, przyspieszają cyrkulację krwi oraz metabolizm komórek i stopniowo usuwają zmiany pigmentu skóry.

### **3. Przywraca naturalny kolor skóry.**

Anormalny pigment skóry jest zazwyczaj leczony polerowaniem, wybielaniem lub środkami zabezpieczającymi. Efekt tych metod jest dość słaby. Gdy zabieg ultradźwiękami jest połączony z wykorzystaniem różnych chińskich ziół efekty będą naprawdę zdumiewające.

### **4. Rozkłada nienormalny pigment i usuwa podskórne plamki.**

Plamki na twarzy zazwyczaj usuwa się przy pomocy zamrażania, wypalania, polerowania lub za pomocą przeszczepów skóry. Zazwyczaj rezultaty tych metod są średnie. Przy użyciu ultradźwięków i specjalnej pasty rezultaty będą znacznie lepsze. Kuracja zawiera w sobie 10 zabiegów z tygodniową przerwą w połowie. Zabieg pomoże zniszczyć nienormalny pigment komórek, pomaga maści lepiej wnikać w skórę co daje znacznie lepsze efekty.

### **5. Zapobiega i usuwa zmarszczki twarzy.**

Zmarszczki to znak starzenia się. Kiedy urządzenie jest stosowane razem z wysokiej jakości maściami przeciwzmarszczkowymi wzmacnia metabolizm, usuwa i zapobiega powstawaniu zmarszczek.

### **6. Usuwa wory pod oczami i zaczerwienione obrzeża oczu.**

Niektóre niekorzystne czynniki takie jak spadek katabolizmu powodują nadmiar fluidów limfatycznych, nadmiar tłuszczu i wody gromadzących się pod oczami i tworzących wory. Poza tym krótki sen, przemęczenie oraz zatory w cyrkulacji krwi również przyczyniają się do zaczerwienionych obrzeży oczu. Mechaniczny masaż za pomocą ultradźwięków przyspiesza cyrkulację krwi i limfy oraz znosi zbyteczne pokłady fluidów i tłuszczu. Ciepło wyzwalane przez ultradźwięki pomaga rozwiązać tłuszcz dzięki czemu tkanki mogą go absorbować.

### **7. Zmiękcza węzły i leczy trądzik.**

Występują różne rodzaje trądzika – ropiejący, guzkowaty, spuchnięty oraz bolący. Tego rodzaju trądzik jest spowodowany przeciążeniem lub zapaleniem naczyń krwionośnych i jest trudny do wyleczenia. Lepiej jest zastosować zabieg ultradźwiękami, który skutecznie wyleczy dolegliwość. Powoli masuj miejsce z trądzikiem. Należy masować za każdym razem około jednej minuty. To zniweluje symptomy przekrwienia, zmieni formę komórek zapalnych.

### **8. Leczy miażdżycę.**

Tego typu choroby skórne spowodowane są miażdżycą, suchością popękanej skóry. Poza braniem medykamentów dobrze jest zastosować zabieg ultradźwiękami. Należy powoli masować miejsce elektrodami z gliceryną, parafiny oraz wysokiej jakości maściami do skóry.

## **PRZEPROWADZANIE ZABIEGÓW:**

Elementami składowymi zabiegu ultradźwiękami są:

- intensywność – między 0,5-1,25 W/cm<sup>2</sup>
- czas trwania – zabieg całej twarzy od 5 do 15 minut
- ilość zabiegów – trądzik od 3-5 zabiegów, inne dolegliwości do 10 razy
- punkty aplikacji
- przebieg zabiegu

Zabiegi profilaktyczne: 1 - 2 razy w tygodniu. Jeśli stan pacjenta przybiera poważniejszy obrót podczas trwania konkretnego zabiegu, zredukuj intensywność i odpowiednio przedłużaj czas trwania całej kuracji. Przerwa pomiędzy dwoma kuracjami – od 1 do 2 tygodni. Jeśli liczba kuracji wzrośnie do 3-4, po drugiej kuracji należy zrobić dłuższą przerwę.

Urządzenie posiada dwa rodzaje fal. Pierwszy to fala następująca, drugi rodzaj to fala

pulsacyjna. Fala następująca to inaczej promienie następujących po sobie ultra-promieni emitujących w sposób ciągły o znakomitej intensywności. Fala pulsacyjna to seria przerywanych ultra-promieni emitowanych ciągle, gdzie każdy promień w ciągu sekundy traci swój mały ułamek. Poza tym ważną cechą charakterystyczną jest znaczna redukcja ciepła.

Fala pulsacyjna jest odpowiednia do leczenia stanów zapalnych lub rozszerzeń naczyń kapilarnych natomiast fala następująca do leczenia pozostałych dolegliwości.

## **METODY I PRACA Z URZĄDZENIEM:**

Podczas zabiegu należy bezpośrednio dotykać skórę za pomocą głowic. Powolnie i delikatnie przesuwaj głowicę, ruchami okrężnymi lub posuwistymi przód-tył; zalecane 0,5 – 2W/cm<sup>2</sup> na sekundę.

1. Podłącz elektrody do urządzenia.
2. Wciśnij przycisk 3 uruchamiający tryb Ultrasonic
3. Wybierz fale wciskając przycisk 6 – pulsacyjna lub ciągła
4. Przyciskiem 5 wybierz elektrodę – twarz lub oczy
5. Przyciskami 7 ustaw wartość energii
6. Przyciskami 9 ustaw czas zabiegu
7. Kiedy program zabiegu dobiegnie końca, urządzenie wyda sygnał dźwiękowy i automatycznie się wyłączy.

## **UWAGI:**

1. Wybierz tylko jedną z opcji – twarz lub oczy. Praca z dwoma naraz nie jest zalecana.
2. Elektrody powinny być suche i czyste.
3. Nie pozostawiaj włączonej elektrody , w przeciwnym wypadku skróci to jej żywotność lub spowoduje przepalenie.

## **HIGH FREQUENCY:**

### **TEORIA:**

Urządzenie generuje prąd o wysokiej prędkości wibrującej, który przekształca się w energię ciepłą zabijającą bakterie. Wysoka prędkość wibracji nie powoduje skurczów mięśni.

### **FUNKCJE:**

1. Przyśpiesza cyrkulację krwi.
2. Stymuluje aktywność gruczołów.
3. Pomaga skórze w czynnościach wydzielających i absorbujących.
4. Wzmaga metabolizm.
5. Zabija bakterie.
6. Generuje energię ciepłą wewnątrz komórek skóry.
7. Pomaga kremom dogłębnie wnikać w skórę.

## **PRACA Z URZĄDZENIEM:**

Najpierw wybierz szklaną elektrodę i włóż ją w uchwyt, po czym podłącz do urządzenia. Rodzaje i przeznaczenie elektrod:

- elektroda w kształcie grzybka – duże obszary skóry np. twarz, czoło, plecy itp.
- elektroda w kształcie łyżki – średniej wielkości obszary skóry np. podbródek
- elektroda z końcówką w kształcie kropki – małe obszary skóry np. nos itp.
- elektroda prosta – wykorzystywana do zabiegów pośrednich

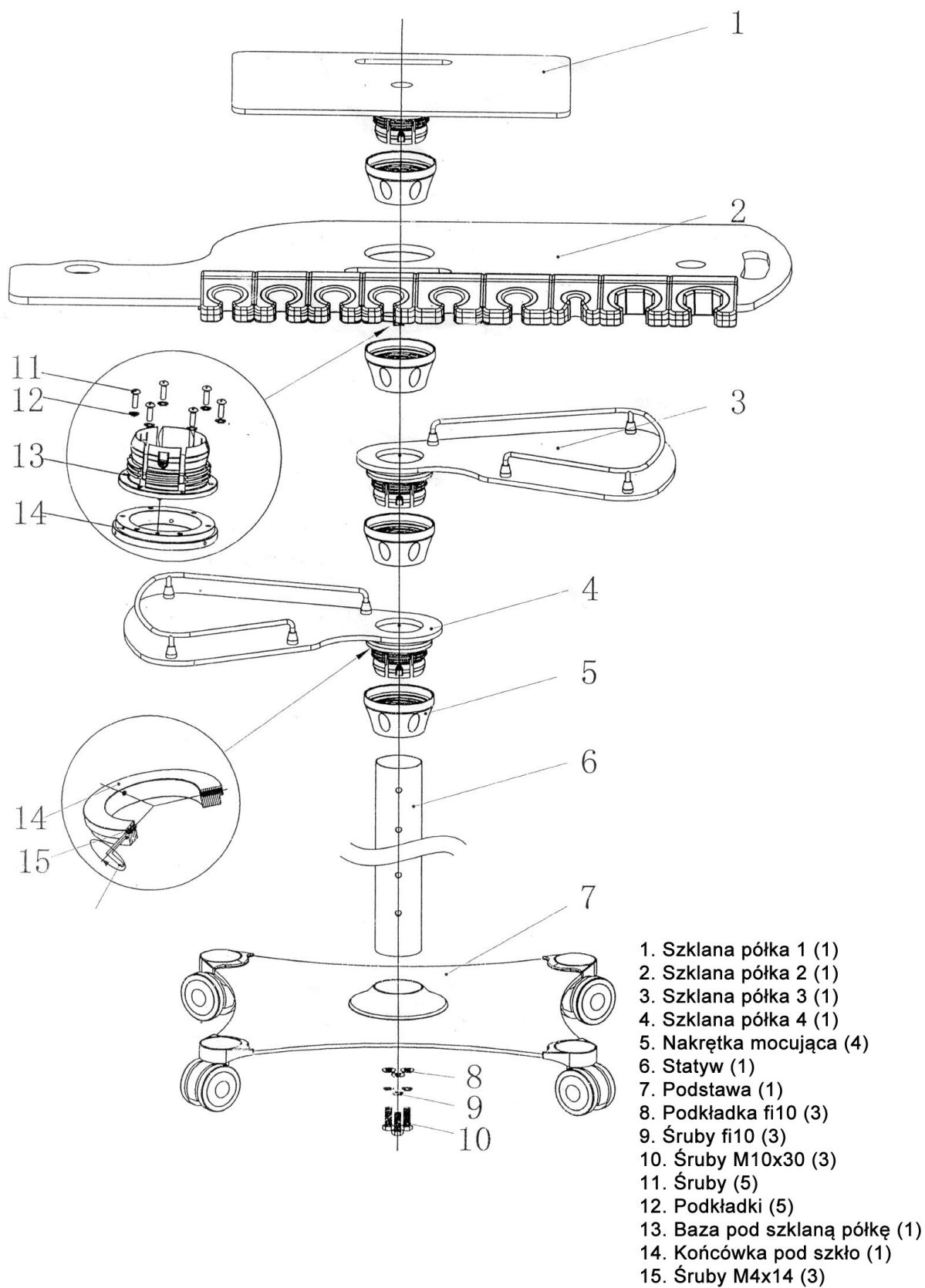
1. Kosmetyczka chwyci rękojeść z włożoną elektrodą (nie należy dotykać szkła elektrody rękami lub metalowymi częściami) i zeruje wartość energii przyciskami 7
2. Wciśnij przycisk 1. Dotknij część ciała, która ma być poddana zabiegowi szklaną elektrodą i powoli zwiększaj intensywność przekręcając pokrętkę do momentu aż osoba poczuje lekkie mrowienie spowodowane wydzielanymi prądami. Jeśli twarz pokryta jest kremem lub maską przesunij elektrodę z dołu do góry zaczynając od szyi, powoli przesuwać w stronę podbródka, twarzy, policzków, nosa i czoła. W trakcie zabiegu należy powoli zwiększać energię do stosownej intensywności.
3. Kiedy tkanka skóry zacznie generować energię cieplną zastosowanie zabiegu pomoże odprężyć skórę i zabić bakterie.
4. Po zabiegu powoli zmniejszaj intensywność energii do minimum, wyłącz urządzenie i zdejmij szklaną elektrodę z twarzy osoby poddającej się zabiegowi.

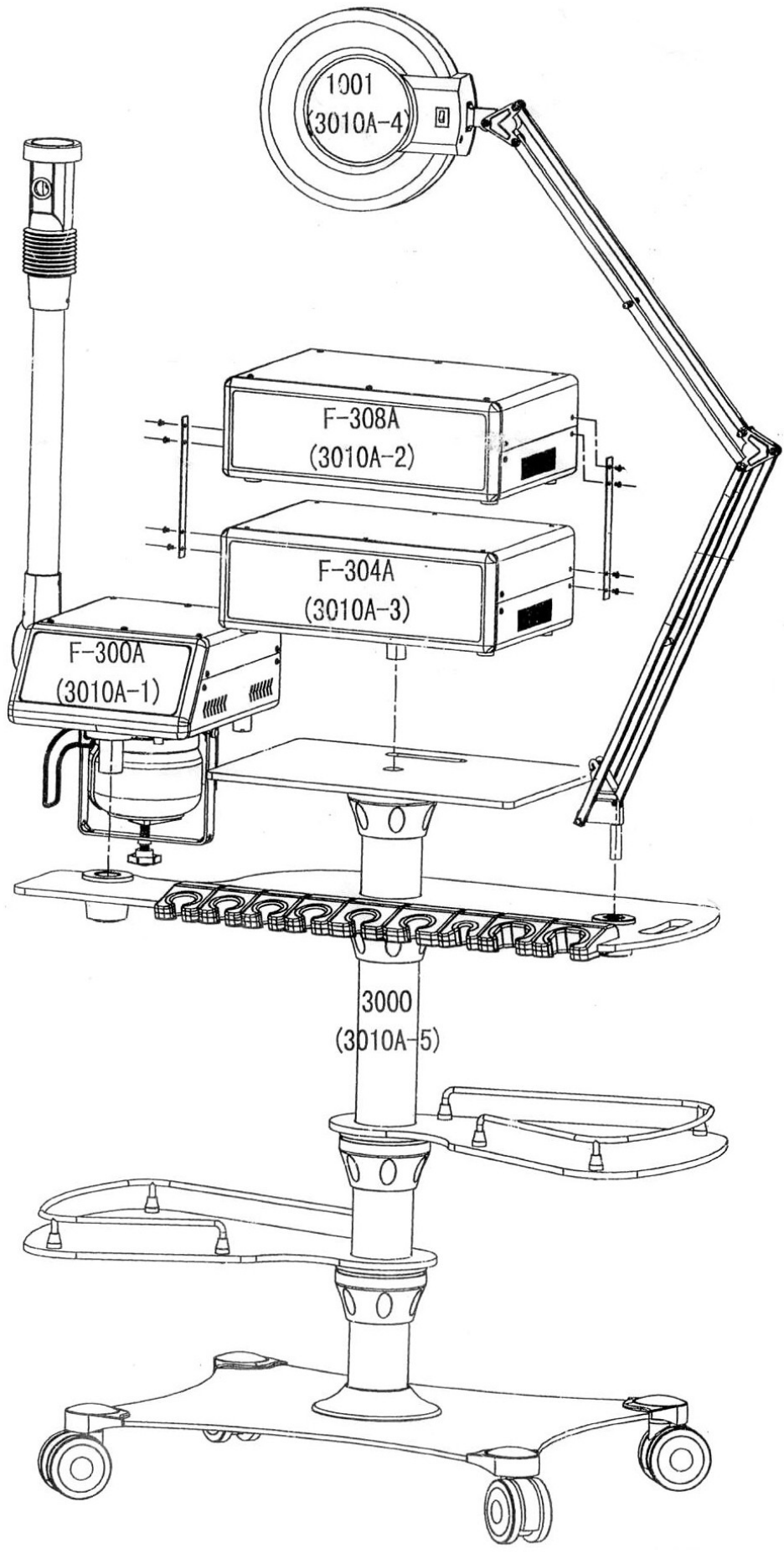
### **UŻYCIĘ POŚREDNIE:**

Najpierw niech osoba poddająca się zabiegowi złapie prostą elektrodę szklaną, włączy urządzenie i stopniowo zwiększy intensywność do żądanej wartości. Następnie kosmetyczka masuje część ciała. W całym procesie kosmetyczka nie dotyka elektrody a kiedy zabieg dobiegnie końca kosmetyczka najpierw wyłącza urządzenie a potem odbiera elektrodę od osoby.

### **UWAGI:**

1. Przed zabiegiem osoby muszą zdjąć biżuterię lub inne metalowe przedmioty.
2. Kobiety w ciąży i osoby z zaburzeniami rytmu serca nie mogą przejść zabiegu tym urządzeniem.
3. Kremy lub maski używane podczas zabiegu nie mogą zawierać w swoim składzie spirytusu. Jakiegokolwiek płyny zawierające spirytus mogą być wykorzystane po zabiegu.
4. Nie przykładaj elektrod do oka.





## GWARANCJA:

Warunki gwarancji:

1. Podstawą reklamacji jest oryginalny dowód zakupu (paragon/faktura).
2. Na wszystkie produkty z tytułu niezgodności towaru z umową zakupione w firmie **ACTIV** przyznawana jest 12 miesięczna gwarancja.
3. Koszty przesyłki reklamowanego produktu pokrywa zamawiający.
4. Zgłoszenie reklamacyjne musi być wypełnione czytelnie i zawierać:
  - dokładny adres reklamującego,
  - oryginalny dowód zakupu,
  - kontakt telefoniczny,
  - dokładny opis usterki,
  - sytuację w której stwierdzono usterkę,
5. Reklamacja zostaje rozpatrzona i odesłana w ciągu 31 dni od daty dostarczenia uszkodzonego towaru wraz z pełną dokumentacją na adres **ACTIV Potokowa 47, 54-105 Wrocław.**
6. Przesyłki reklamacyjne nie zawierające wymaganych dokumentów zawartych w punkcie 4 nie będą realizowane do czasu uzupełnienia danych lub dokumentów przez reklamującego.
7. Przesyłki anonimowe, co do których nie można ustalić danych wysyłającego będą utylizowane po upływie 3 miesięcy.
8. Za datę wykonania naprawy uwzględnia się datę wysyłania reklamowanego produktu od zamawiającego.

Różnice wynikające z indywidualnych ustawień klienta ( kolor, itp) nie mogą być podstawą reklamacji zakupionego towaru.

### Reklamacji nie podlegają:

- żarówki
- bezpieczniki
- przewody zasilające
- produkty zalane wodą
- uszkodzenia mechaniczne,
- uszkodzenia powstałe na skutek zapylenia,
- usterki powstałe na skutek niewłaściwej konserwacji,
- produkty z przeceny, wyprzedaży, ekspozycji.

Reklamacją objęte są wady fabryczne. Nie podlegają reklamacji uszkodzenia z tytułu nieumiejętnego, niezgodnego z przeznaczeniem zastosowania.

**Serwis nie przyjmuje żadnych przesyłek wysłanych za pobraniem!**

L.P.	Data sprzedaży	Data naprawy	Opis naprawy, pieczęć i podpis

Nr fabryczny .....

Data sprzedaży .....

.....

podpis sprzedawcy  
pieczęć

